

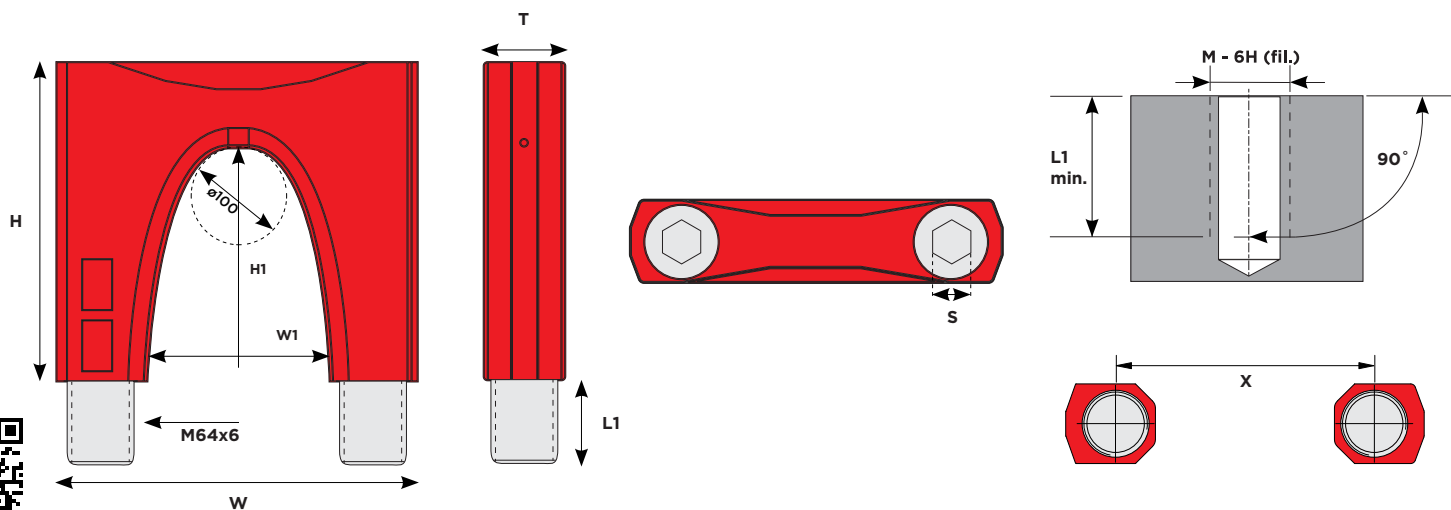
Punto centrale di sollevamento ARC

Filettatura metrica M64



5:1

4:1



1000 lbs = 0,4536 t; 1 in = 25,4 mm

Rif.	Fil.	CMU @5:1 [t] *	CMU @4:1 [t] *	L1 [mm]	L1 min. [mm]	M [N·m]	H [mm]	W [mm]	T [mm]	H1 [mm]	W1 [mm]	S [mm]	X [mm]	Peso [kg]
ARC 50	M64 (x6)	50,0	63,0	85	90	1.000	315	360	80	230	180	36	260 ± 0,5	50

Note

CMU = carico massimo utile, M = coppia di serraggio

(*) Carico massimo utile valido con il coefficiente di sicurezza indicato (5 o 4).

Usato in abbinamento con il gancio automatico **Elebia neo50**, il punto di sollevamento centrale compatto ARC consente la presa ed il rilascio di un carico fino a 50 tonnellate senza l'intervento di un operatore che effettui l'operazione di agganciamento e sganciamento. Il punto di sollevamento ARC può essere utilizzato anche con ganci di tipo tradizionale, con un carico massimo utile di 63 tonnellate. Il prodotto è omologato per un utilizzo di 10.000 cicli.

